

6 BEDIENUNGSANLEITUNG FÜR M510 (MM G522.250.C)



INHALT

6.1 EINFÜHRUNG.....	2
6.2 Technische Daten.....	3
6.2.1 Oberfläche.....	3
6.2.2 Informationen zur Aufbewahrung.....	3
6.3 WARTUNG.....	4

6.1 EINFÜHRUNG



- **Produktmodell**

MM G522.250.C

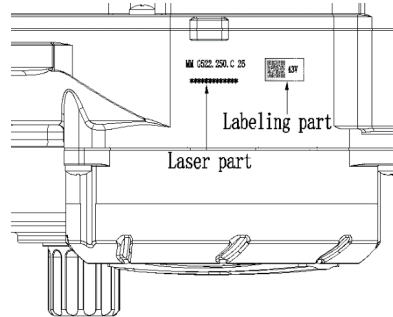
- **Anwendungsbereich**



Nur gültig für elektrisch betriebene Fahrräder, die speziell für Pedelecs konzipiert oder zugelassen sind. Geeignet für Mountainbikes. Es darf nicht für Wettbewerbszwecke oder andere kommerzielle Zwecke verwendet werden.

- **Identifikation**

Die eindeutige Kennzeichnung des Produkts befindet sich auf dem Gehäuse, siehe Abbildung:



Anmerkung: Der Etiketteninhalt enthält wichtige Produktinformationen. Die ordnungsgemäße Aufbewahrung wird empfohlen, um die Software aktualisieren oder Kundendienst leisten zu können.

6.2 TECHNISCHE DATEN

① Motormodell: MM G522.250.C

Nennleistung (W)	250
Nennspannung (V)	36 / 43 / 48
Wasserdicht	IP65
Zertifizierung	CE / ROHS / EN14766
Außentemperaturen	-20 °C~45 °C

6.2.1 Oberfläche

Stoßsichere schwarze Beschichtung

6.2.2 Informationen zur Aufbewahrung

Das Pedelec sollte in einem ausreichend belüfteten und trockenen Raum untergebracht werden.

Lagern Sie das Pedelec nicht in der Nähe von stark magnetischen Gegenständen.

6.3 WARTUNG

- Die Wartung muss durch autorisiertes Personal mit der angemessenen Ausrüstung durchgeführt werden.
- Demontieren Sie den Motor nicht.
- Verwenden Sie zum Reinigen der Komponenten keine Verdüner oder andere Lösungsmittel. Derartige Substanzen können die Oberflächen beschädigen.
- Zum Schutz der Komponenten sollten sie ein Eintauchen in Wasser vermeiden.
- Vermeiden Sie die Verwendung von Hochdruckreinigungsstrahlen.
- Schalten Sie bei längerer Aufbewahrung den Akku aus und vermeiden Sie die Lagerung in der Nähe von Wärmequellen.